



ALTEC

Felhajtó hidak
acélból
és alumíniumból

ALTEC GmbH Singen

ALTEC GMBH
Egy innovatív cég egy
innovatív országból

Az Altec cég egy jól megalapozott közepes méretű gyártó cég, amely Baden-Württemberg déli részén található közel a Konstanz tóhoz és a Svájci határhoz. Egy tökéletes környezet, hogy az ötleteket működésbe hozzuk.

Minden szituációra van megoldás.
Az Altec cégnek rendkívül széles a termépalettája.

Ha nem találja, amire szükség van, akkor mi megtervezzük önnek a legjobb megoldást. Az Altec cégnél hiszünk, hogy a legfontosabb tényező a tapasztalat, ár és a biztonság. Minden termékünk megfelel a hatósági előírásoknak. A tervezéstől a kivitelezésig kiváló minőséget kínálunk, Németországi gyártással!



Típus: AWB
6. oldal



Típus: AOS-F
7. oldal



Típus: KBS
20-21. oldal



Típus: HFB 55/HFB 60
8-9. oldal



Típus : SKB
22-23. oldal



Típus: HF
10-11. oldal



Típus:FBS/FBA
24-27. oldal



Típus: MC
12-13. oldal



Típus: Tandem
28-29. oldal



Aknafedlap
14. oldal



Osztott szegély
30-31. oldal



Típus: MBD
15. oldal



Rögzítő
lemez
32. oldal



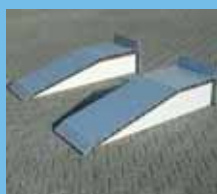
Típus: SBK/
SB



Alátámasztó
33. oldal



Kerékrámpa
17. oldal

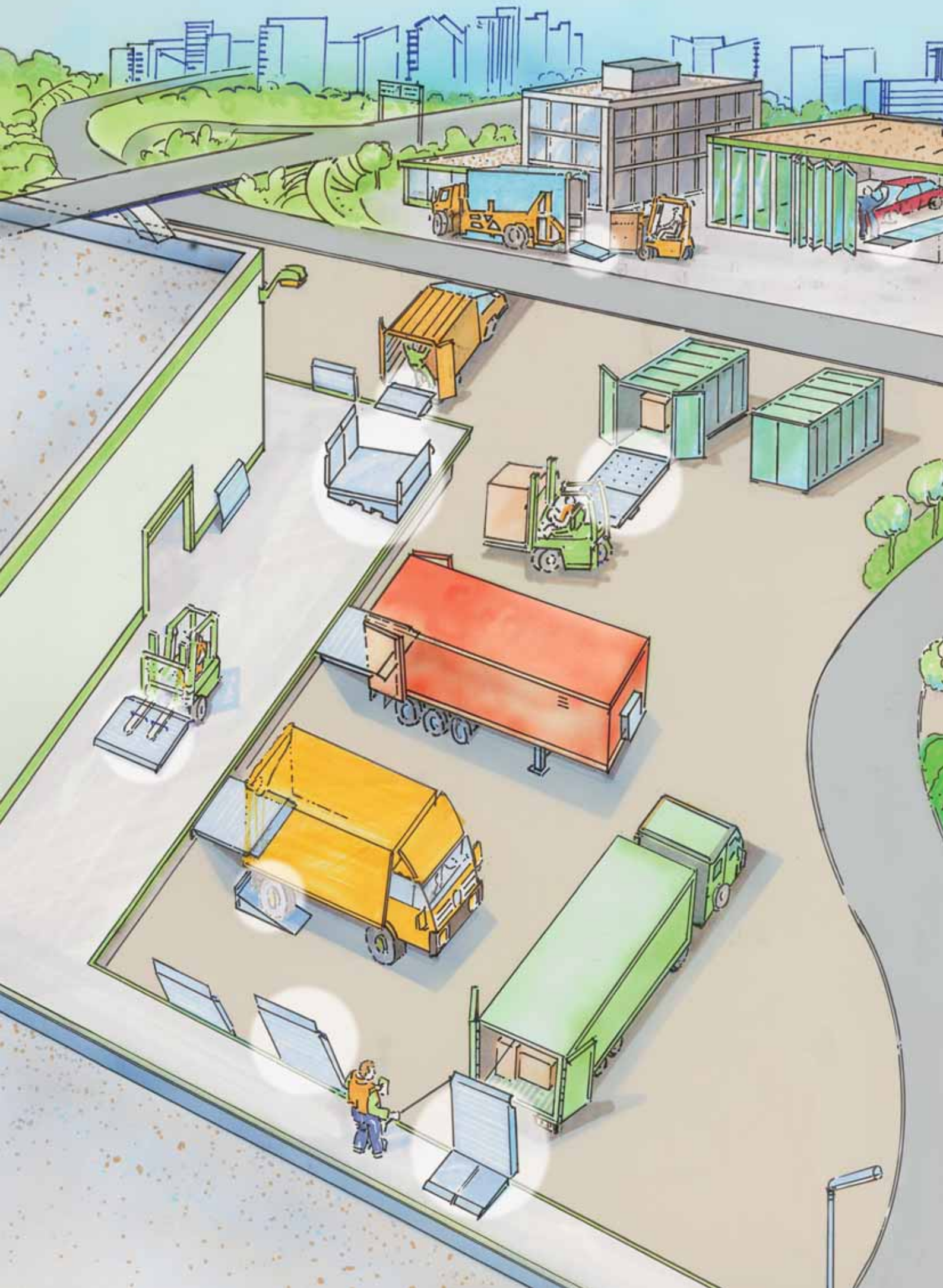


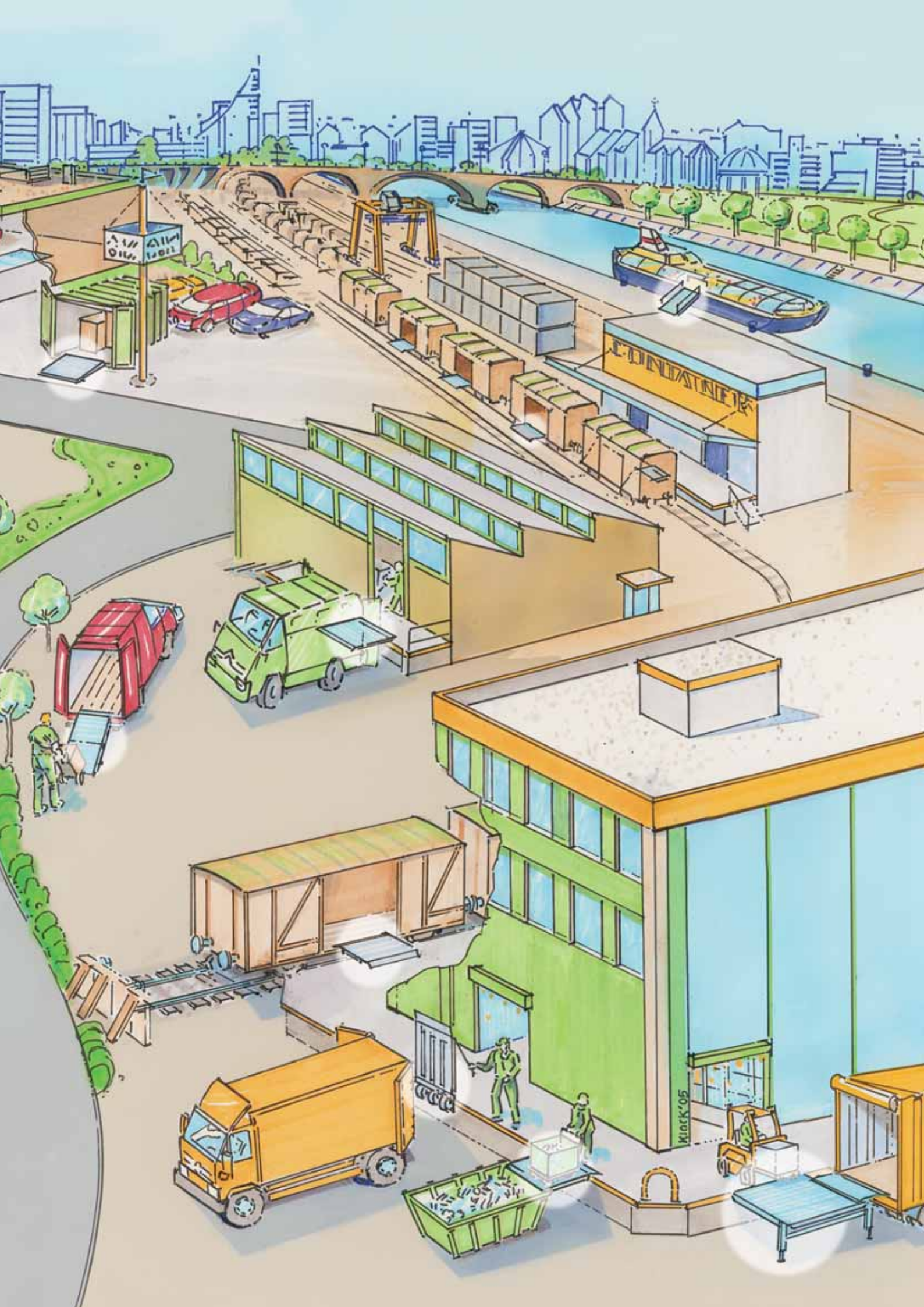
Felhasználás
Műszaki adatok
34-35. oldal



Típus:
BB 18-19.







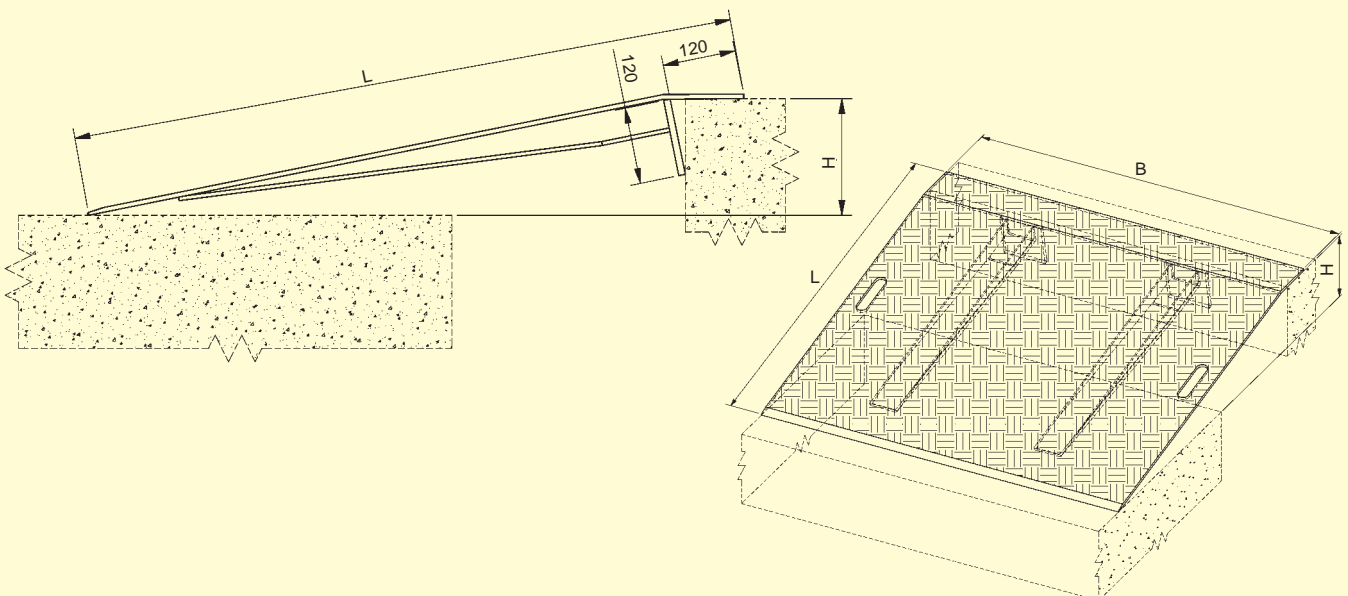
Az AWB felhajtó híd járófelülete alumíniumból készült, ami csúszásmentes. A teherautóról való be- és lepakolásra alakították ki.



Tulajdonságok

- könnyű szállítás
- csúszásmentes felület
- könnyű súly
- beépített fogantyú
- időjárásálló
- alacsony ár

Típus	Cikkszám	Hossz (mm) L	Szélesség (mm) B	Szintkülönbség (mm) H		Teherbírás (kg)	Súly (kg)	
				min.	max.			
AWB 508	307.00.000	750	1250	0	+ 100	600	20	
AWB 510	307.00.001	1000	1250	+ 50	+ 125	600	26	
AWB 512	307.00.002	1200	1250	+ 60	+ 150	600	30	
AWB 515	307.00.003	1500	1250	+ 80	+ 190	600	40	
AWB 518	307.00.004	1800	1250	+ 100	+ 225	600	47	
AWB 1008	307.00.005	750	1250	+ 30	+ 100	1200	24	
AWB 1010	307.00.006	1000	1250	+ 50	+ 125	1200	30	
AWB 1012	307.00.007	1200	1250	+ 60	+ 150	1200	37	
AWB 1015	307.00.008	1500	1250	+ 80	+ 190	1200	47	
AWB 1018	307.00.009	1800	1250	+ 100	+ 225	1200	57	
	307.00.030	Szállító kerekek						4
	307.00.010	Szállító kocsi 1500 és 1800 mm hossz között						18

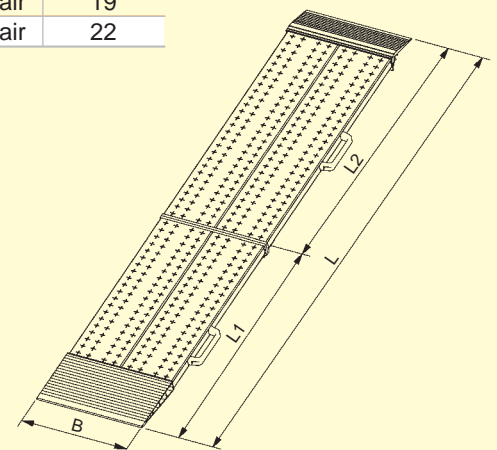
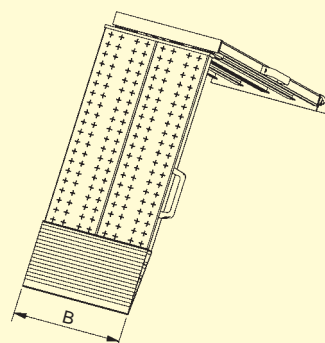
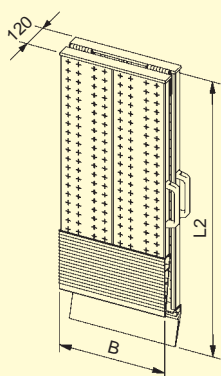


AOS-F

Ideális kis kerekű konténerek rakodásánál, mint a dán kocsi. Könnyen kezelhető és tárolható. A csúszásmentes felület garantálja a biztonságot.



Típus	Cikkszám	Hossz (mm) L	Szélesség (mm) B	L1 (mm)	L2 (mm)	Szintkülönbség 20% (mm)	Teherbírás (kg)	Súly (kg)
AOS-F	081.55.024	2000	800	940	1105	400	400/each	32
AOS-F	081.55.025	2000	400	940	1105	400	400/pair	16
AOS-F	081.55.026	2500	400	1185	1350	500	400/pair	19
AOS-F	081.55.027	3000	400	1430	1515	600	400/pair	22



HFB 55

HFB 60

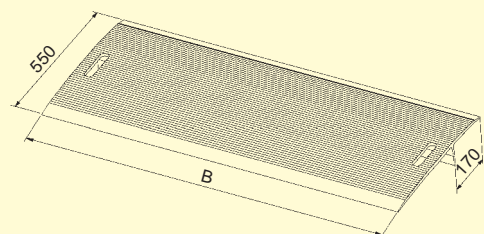
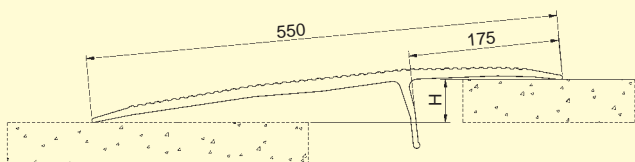
Mindkét típusú rampát olyan helyekre alakították ki, ahol alacsony a szintkülönbség. Alumíniumból készültek. A rampákat könnyű a kívánt területre helyezni.



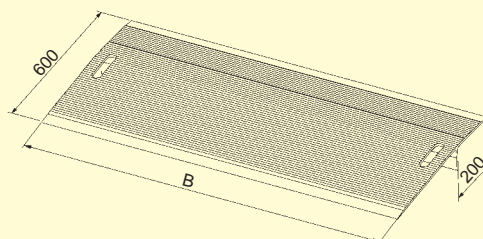
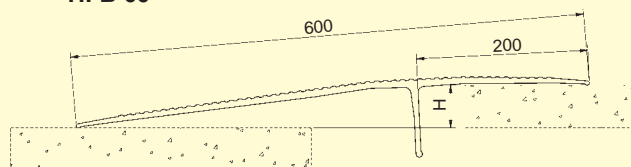
Típus	Cikkszám	Hossz (mm)	Szélesség (mm)	Szintkülönbség (mm)		Teherbírás (kg)	Súly(kg)
				min.	max.		
HFB 55	306.01.002	550	1250	- 28	+ 60	4000	23
HFB 55	306.01.003	550	1500	- 28	+ 60	4000	27
HFB 55	306.01.004	550	1750	- 28	+ 60	4000	32
HFB 55	306.01.001	550	2000	- 28	+ 60	4000	36

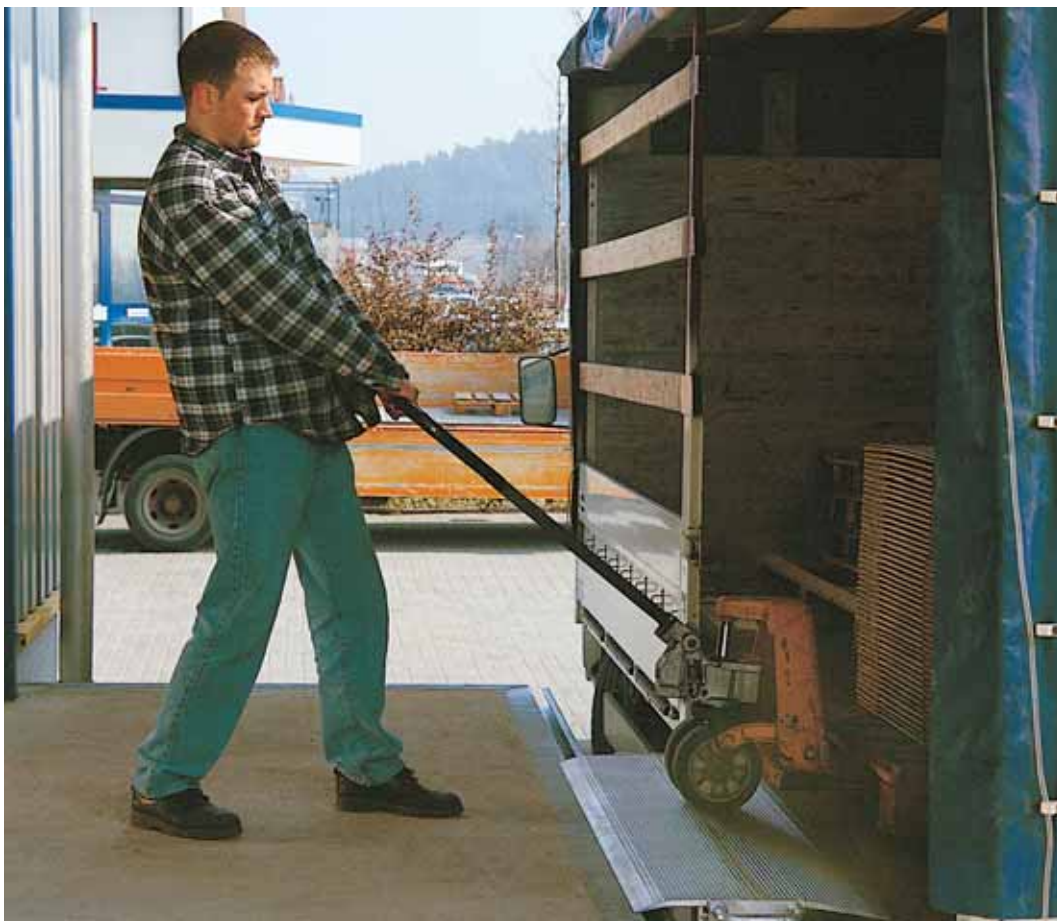
Típus	Cikkszám	Hossz (mm)	Szélesség (mm)	Szintkülönbség (mm)		Teherbírás (kg)	Súly (kg)
				min.	max.		
HFB 60	307.00.014	600	1250	- 23	+ 40	1200	17
HFB 60	307.00.015	600	1500	- 23	+ 40	1200	19
HFB 60	307.00.016	600	2000	- 23	+ 40	1200	27

HFB 55



HFB 60



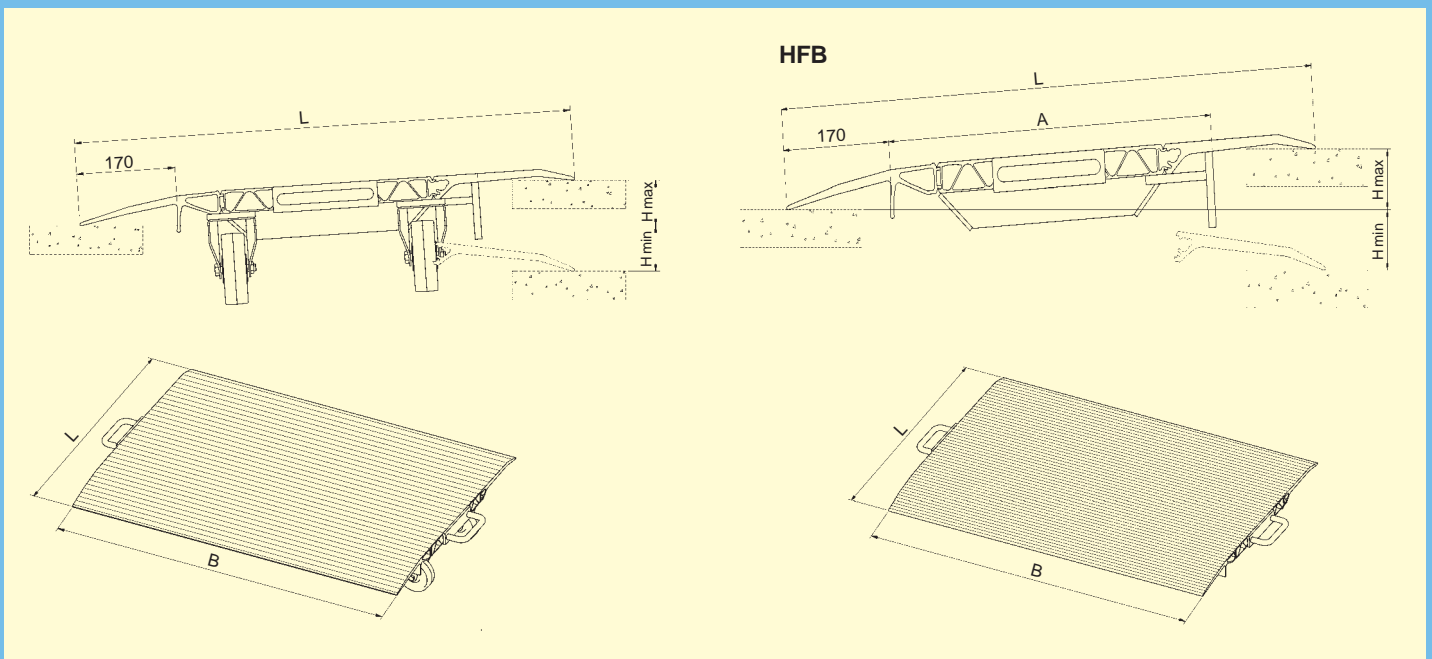


HFB

A mobil típusú HFB rámpa 130 mm-es szintkülönbségre lett tervezve. 40 mm vastag alumínium lemezből készült, csúszásmentes felülettel és hézagoló lemezekkel van ellátva a jármű és a rakodó felület között.



Típus	Cikkszám	Hossz (mm) L	Szélesség (mm) B	Kiterjedés (mm) A	Szintkülönbség (mm)		Teherbírás (kg)	Súly (kg)	
					min.	max.			
HFB 7	306.00.041	625	1250	285	-55	+100	4000	28	
HFB 8	306.00.042	625	1500	285	-55	+100	4000	33	
HFB 3	306.00.037	750	1250	410	-70	+115	4000	30	
HFB 4	306.00.038	750	1500	410	-70	+115	4000	36	
HFB 5	306.00.039	1000	1250	660	-100	+145	4000	42	
HFB 6	306.00.040	1000	1500	660	-100	+145	4000	50	
	306.00.030	Szállító kerekek							4



HF

A HF nagy teherbírású felhajtó híd 40 mm vastag alumíniumból készült csúszásmentes felülettel ellátva.

Ezek a nagyobb kapacitású rampák megerősített hegesztésekkel lettek ellátva.

Az alsó részt lehajtható széllel gyártjuk, ezzel segítve a kis kerekes targoncákat. A gumibetétek biztosítják a csúszásmentességet.



Gumifelület, csúszásveszély ellen



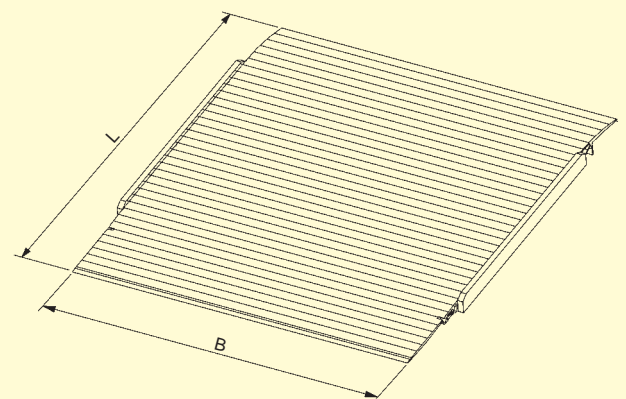
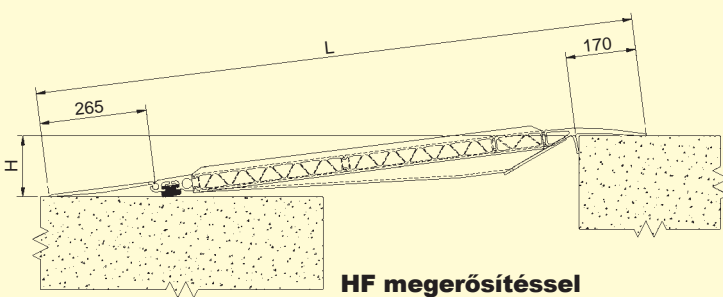
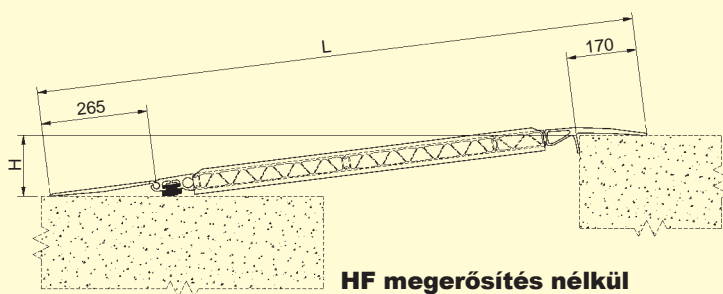
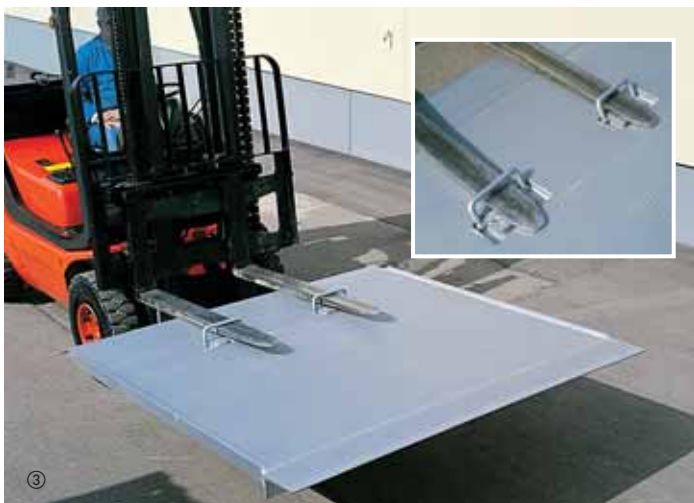
Típus	Cikkszám	Hossz (mm) L	Szélesség (mm) B	Szintkülönbség (mm) B		Teherbírás (kg)	Súly (kg)
				min.	max.		
HF 00*	306.00.000	1235	1250	0	+ 110	4000	52
HF 01*	306.00.001	1235	1500	0	+ 110	4000	61
HF 02*	306.00.002	1485	1250	0	+ 140	3500	61
HF 03*	306.00.003	1485	1500	0	+ 140	3500	72
HF 04*	306.00.004	1735	1250	0	+ 170	3000	70
HF 05*	306.00.005	1735	1500	0	+ 170	3000	83
HF 06*	306.00.006	1985	1250	0	+ 200	2000	82
HF 07*	306.00.007	1985	1500	0	+ 200	2000	86
HF 08*	306.00.008	2235	1250	0	+ 235	1800	91
HF 09*	306.00.009	2235	1500	0	+ 235	1800	107
HF 10*	306.00.010	2485	1250	0	+ 265	1600	100
HF 11*	306.00.011	2485	1500	0	+ 265	1600	118
HF 15*	306.00.015	1235	1250	0	+ 110	4000	52
HF 16*	306.00.016	1235	1500	0	+ 110	4000	61
HF 17	306.00.017	1485	1250	+ 75	+ 140	4000	65
HF 18	306.00.018	1485	1500	+ 75	+ 140	4000	76
HF 19	306.00.019	1735	1250	+ 90	+ 170	4000	75
HF 20	306.00.020	1735	1500	+ 90	+ 170	4000	88
HF 21	306.00.021	1985	1250	+ 110	+ 200	4000	91
HF 22	306.00.022	1985	1500	+ 110	+ 200	4000	105
HF 23	306.00.023	2235	1250	+ 125	+ 235	4000	101
HF 24	306.00.024	2235	1500	+ 125	+ 235	4000	117
HF 25	306.00.025	2485	1250	+ 145	+ 265	4000	116
HF 26	306.00.026	2485	1500	+ 145	+ 265	4000	134

* megerősítések nélkül

Cikkszám		Súly
306.00.030	Szállító kerekek/pár	4
306.00.032	Visszahúzható villás markolat /pár	10
306.00.033	Acél szállító kocsi, 1250 mm széles	18
306.00.049	Acél szállító kocsi, 1500 mm széles	19
306.00.034	Biztonsági karok/pár	19



- ① Szállító kerekek
- ② Visszahúzható villás markolat
- ③ HF plató biztonsági karokkal

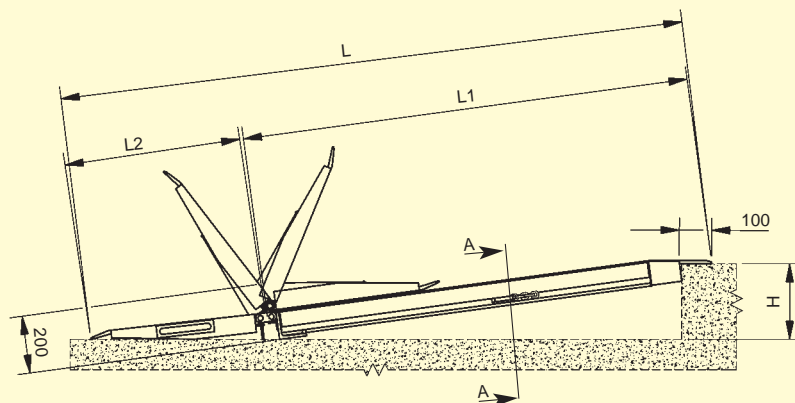


MC

A mobil MC hídplató főként a hajókonténerek fel-és lepakolására lett kialakítva. Az acél és alumínium erős és kemény ötvözetű az ilyen helyekre teszi a hídplatót alkalmassá. A villástargoncák biztosítják a könnyű és biztonságos mozgatót.



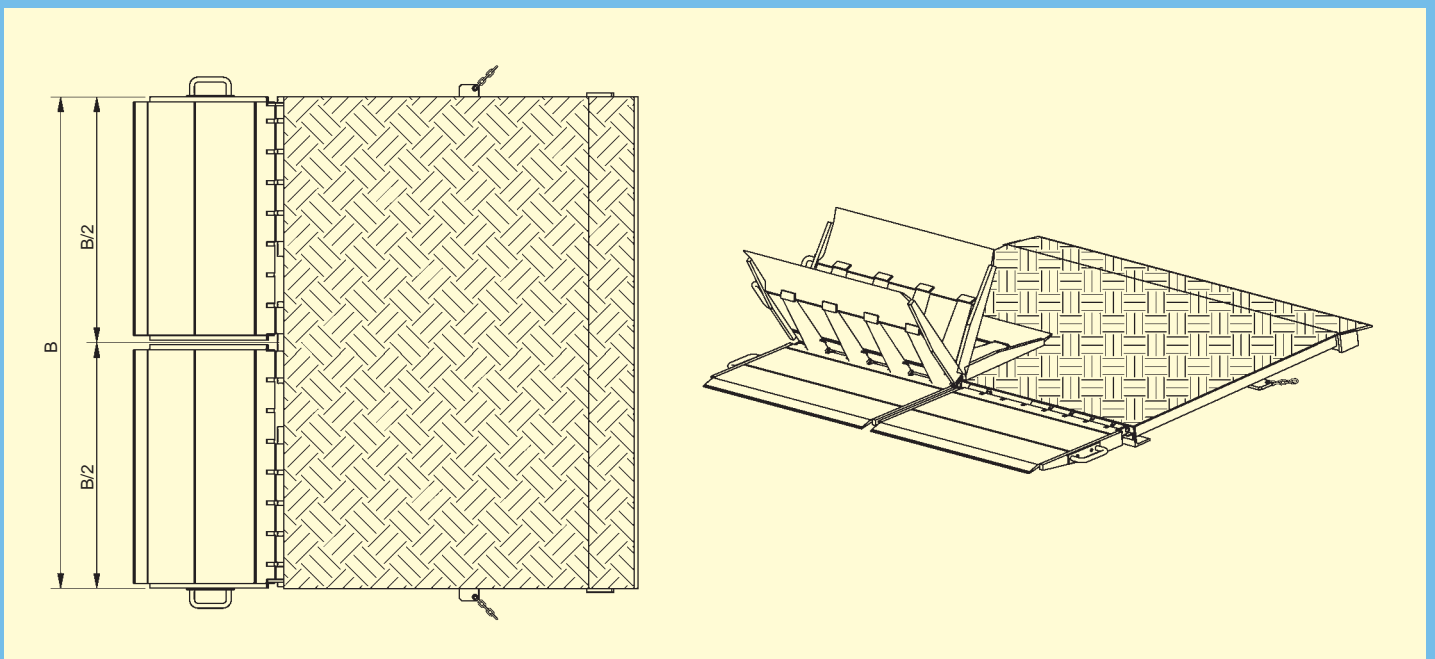
Típus	Cikkszám	Hossz (mm) L	L1 (mm)	L2 (mm)	Szélesség (mm) B	Szintkülönbség		Teherbírás	Súly
						min.	max.		
MC	306.03.001	2070	1465	565	2000	+ 60	+ 235	6000	345
MC	306.03.002	2320	1715	565	2000	+ 60	+ 265	6000	400
MC	306.03.003	2570	1965	565	2000	+ 60	+ 295	6000	460
MC	306.03.004	2320	1715	565	2300	+ 60	+ 265	6000	455





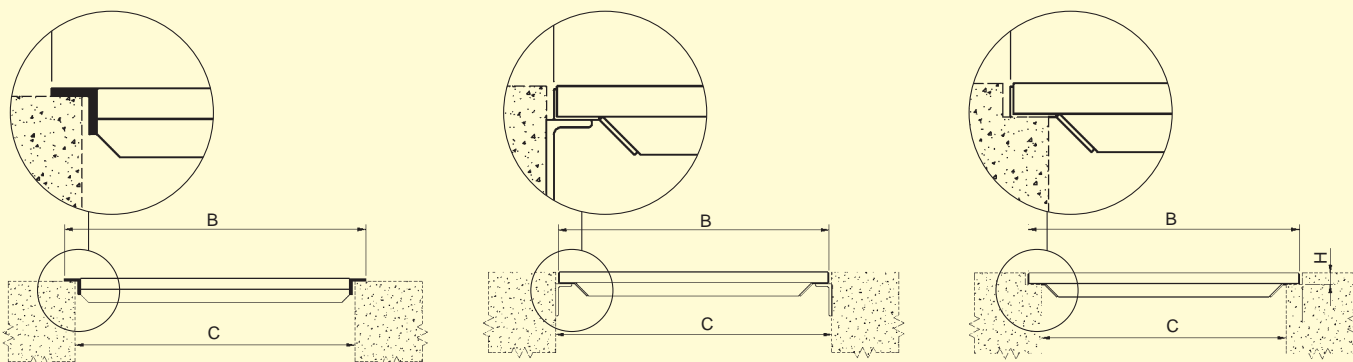
Az erős acél és alumínium ék garantálja a 6000 kg-os teherbírást.

- ① Targoncával való szállítás
- ② Könnyű elhelyezés
- ③ Az alumínium ék behajtása
- ④ Készen állva a konténer fel-és lepakolására.



AKNAFEDLAP

Az alumínium aknafedlapok segítenek abban, hogy a szerelőhelyiségekben a nyitott aknák biztonságosak maradjanak, amikor használaton kívül vannak. 4000kg-s terhelhetőségig gyártjuk.



Az ábra különböző aknafedlap peremeket mutat különböző megoldásokkal. Kérjük adja meg a méreteket.

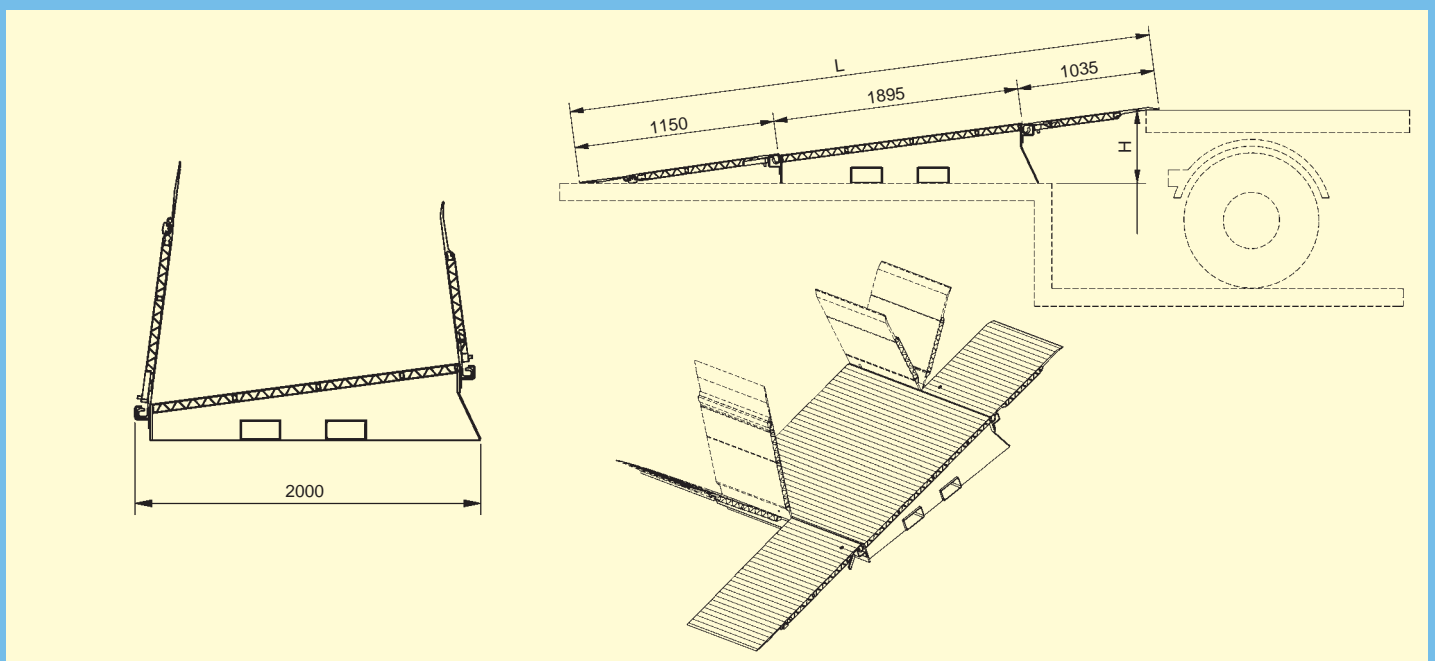
MBD



Ezzel a három darabból álló hídplatóval lehetőségünk nyílik, hogy a rakomány és a teherautó közötti nagy szintkülönbséget egyensúlyozzuk. A targonca számára kialakított rések lehetővé teszik, hogy a megfelelő pozícióba állítsuk. Optimális segítség, rugalmas használat és könnyű tárolni.



Típus	Cikkszám	Hossz (mm) L	Szélesség (mm) B	Szintkülönbség (mm)		Teherbírás	Súly
				min.	max.		
MBD	306.02.000	4080	1500	+ 250	+ 500	4000	293
MBD	306.02.001	4080	1750	+ 250	+ 500	4000	332
MBD	306.02.002	4080	2000	+ 250	+ 500	4000	372

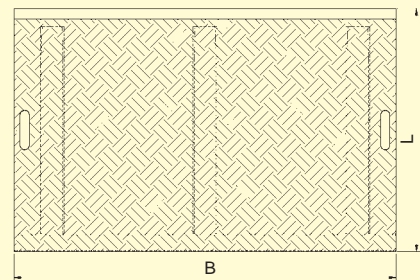
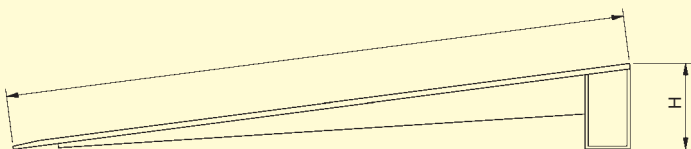


SB-K & SB

Az SB és az SB-k rampák arra lettek kialakítva, hogy könnyedén átjussunk az ajtóküszöbökön. Csúszásmentes felülettel rendelkeznek és karbantartást nem igényel. A rendelésnél a szintkülönbség (H) megadása szükséges.



Típus	Cikkszám	Hossz (mm) L	Szélesség (mm) B	Szintkülönbség (mm)		Teherbírás	Súly
				min.	max.		
SB-K	307.00.110	500	1000	10	70	300	9
SB-K	307.00.111	650	1000	70	120	300	11
SB	307.00.100	500	1250	30	70	3000	19
SB	307.00.101	800	1250	70	110	3000	32

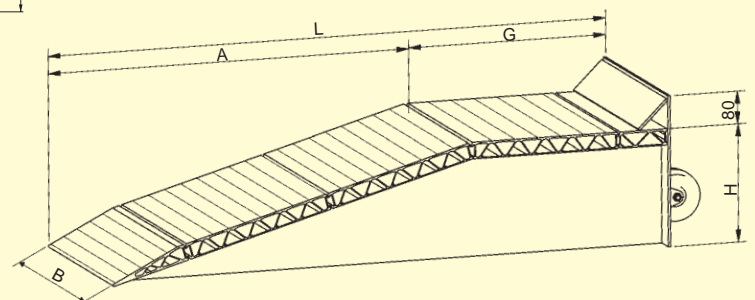
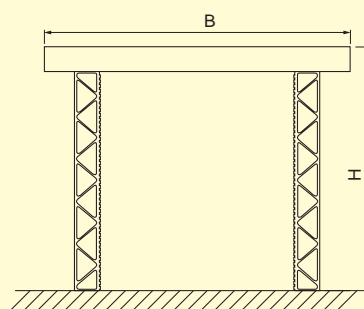
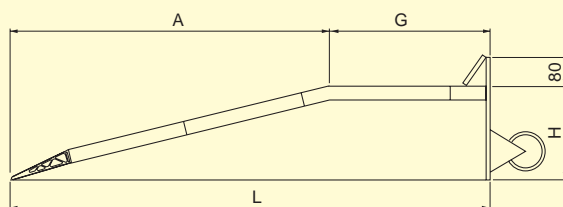


Kerekés rampák

Ezek a kerekés rampák arra lettek kialakítva, hogy biztonságosan növelje az alacsonyabb járművek magasságát, az egyszerűbb rakodás érdekében. A súlyuk könnyű és könnyen lehet mozgatni. Karbantartást nem igényel és szinte az összes járműre alkalmas.



Típus	Cikkszám	Hossz (mm) L	Szélesség (mm) B	Dim. A (mm)	Dim. G (mm)	Dim. H (mm)	Teherbírás	Súly
Wheel ramp	141.01.003	1440	500	950	500	145	12000	31
Wheel ramp	141.01.004	1440	500	950	500	190	12000	32
Wheel ramp	141.01.005	1440	500	950	500	290	12000	38
Wheel ramp	141.01.006	2030	500	1300	750	390	12000	65



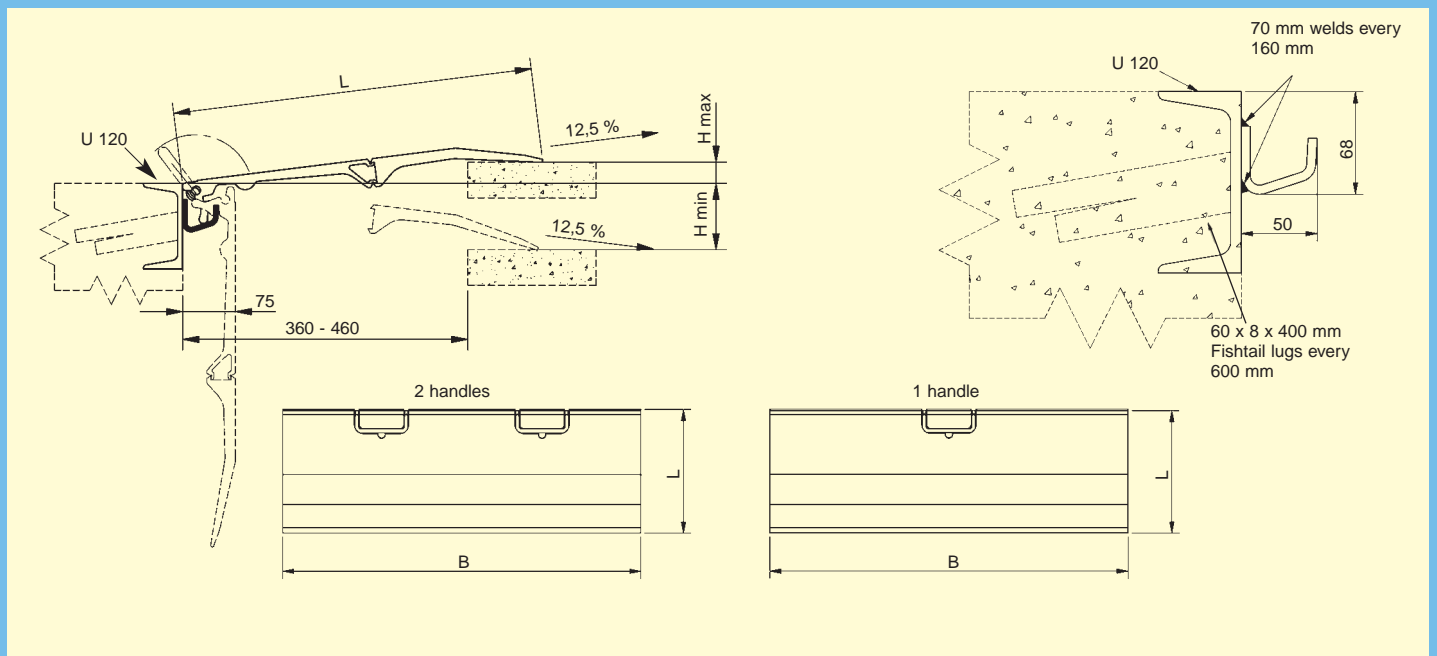
Ennek az áthidaló rampának a célja, hogy megszüntesse a kisebb magasság különbségeket a vasúti síneken. Nem csuklós, hanem egy acél vezetősinen forog. A vezetősin elérhető feketében vagy gal-vanizált acélban. A rakodó rampához kell odaheggeszteni a 120mm vastag vezetősín. A BB rampát könnyű használni. Amikor nincs használatban a rampa lefele lóg.

A kezelőkarjaival könnyen lehet emelni. A áthidaló rampát ráhelyezzük a kocsira, a másik végén pedig a vezetősín található. Lehajtott helyzetben a plató nem akadályozza a vonatok haladását.



A BB rampa kiemelve a vezetősínből

Készen a biztonságos áthajtásra

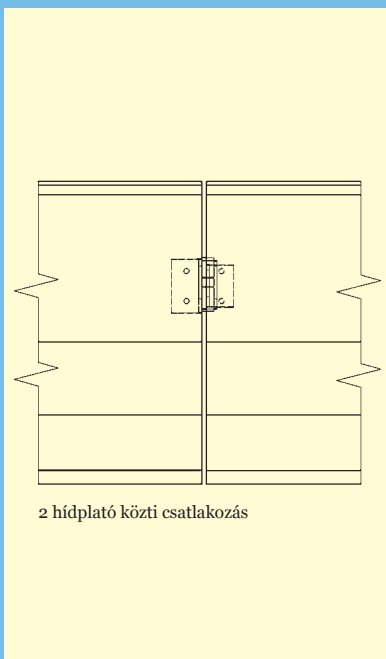




Típus	Cikkszám	Hossz (mm) L	Szélesség (mm) B	Szintkülönbség (mm)		Teherbírás	Súly
				min.	max.		
BB 01	308.21.000	505	1450	- 100	+ 30	4000	29
BB 02	308.21.001	505	1750	- 100	+ 30	4000	34
BB 03	308.21.002	505	1950	- 100	+ 30	4000	39
BB 04*	308.21.003	505	1450	- 100	+ 30	4000	31
BB 05*	308.21.004	505	1750	- 100	+ 30	4000	36
BB 06*	308.21.005	505	1950	- 100	+ 30	4000	41
							(kg/méter)
	319.22.004	Festetlen vezetősín, hegesztve, 3000 mm hosszú					8
	319.22.005	Galvanizált bezetősín, hegesztve, 3000 mm hosszú					8
	308.21.889	2 hídplatóra való csatlakozás					2/St.

Amennyiben átlós áthatás szükséges, különböző összekötő elemek elérhetőek

* Ezek a típusok 2 emelőkarral vannak



KBS

A KBS szintkiegyenlítő rampa tökéletes a kisebb szintkülönbségeknél.

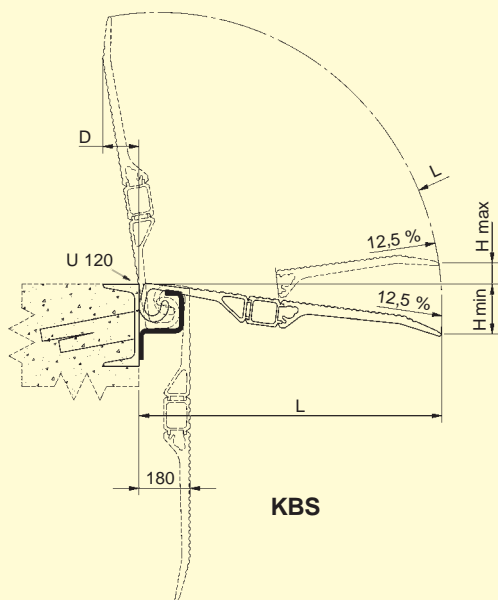
Erős és karbantartást nem igényel, széles körben lehet alkalmazni. A KBS csúsztatható jobbra-balra és függőleges helyzetben ajánlott tárolni.



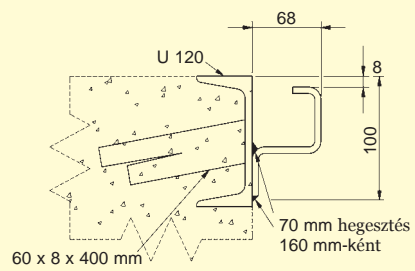
Az automatikus biztonsági kar megakadályozza, a platót az eséstől és könnyen ki lehet lábbal oldani.



Típus	Cikkszám	Hossz (mm) L	Szélesség (mm) B	Dimenzió D (mm)	Szintkülönbség (mm)		Teherbírás	Súly
					min.	max.		
KBS 00	302.21.000	410	1250	80	- 70	+ 30	4000	19
KBS 12	302.21.012	535	1250	100	- 90	+ 45	4000	24
KBS 13	302.21.013	785	1250	150	- 120	+ 75	4000	31
KBS 02	302.21.002	910	1250	170	- 135	+ 90	4000	36
KBS 04	302.21.004	410	1500	80	- 70	+ 30	4000	23
KBS 14	302.21.014	535	1500	100	- 90	+ 45	4000	28
KBS 15	302.21.015	785	1500	150	- 120	+ 75	4000	38
KBS 06	302.21.006	910	1500	170	- 135	+ 90	4000	44
								(kg/m)
	319.23.006	Galvanizált vezető sín, 3000 mm hosszú						8
	319.23.016	Galvanizált vezető sín, 2500 mm hosszú						8
	319.23.017	Galvanizált vezető sín, 2000 mm hosszú						8



KBS

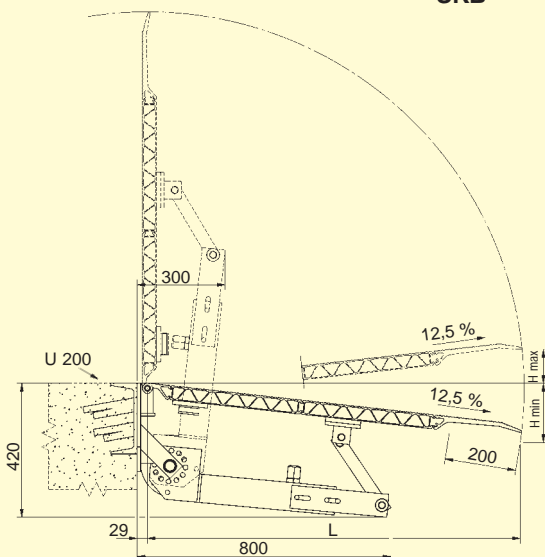


KBS-vezetőcsín

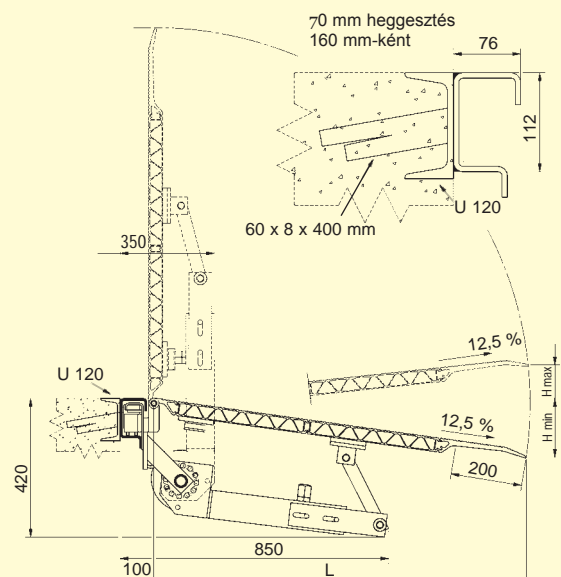
Az SKB szintkiegyenlítő rampák arra lettek kialakítva, hogy közepes igénybevételű munkákat lássanak el, és hogy könnyen, rugalmasan lehessen a 190 mm szintkülönbségig a teherautókat rakodni. Elérhető sima és csúszós változatban is. További sínek is elhelyezhetőek rajta, hogy a rakodás több helyzetből is lehetséges legyen. Az SKB vezetősín egy nyílt alappal lett kialakítva, hogy megakadályozza a koszt és biztosítja a könnyű mozgatást oldalra.



SKB



állandó



mozgatható

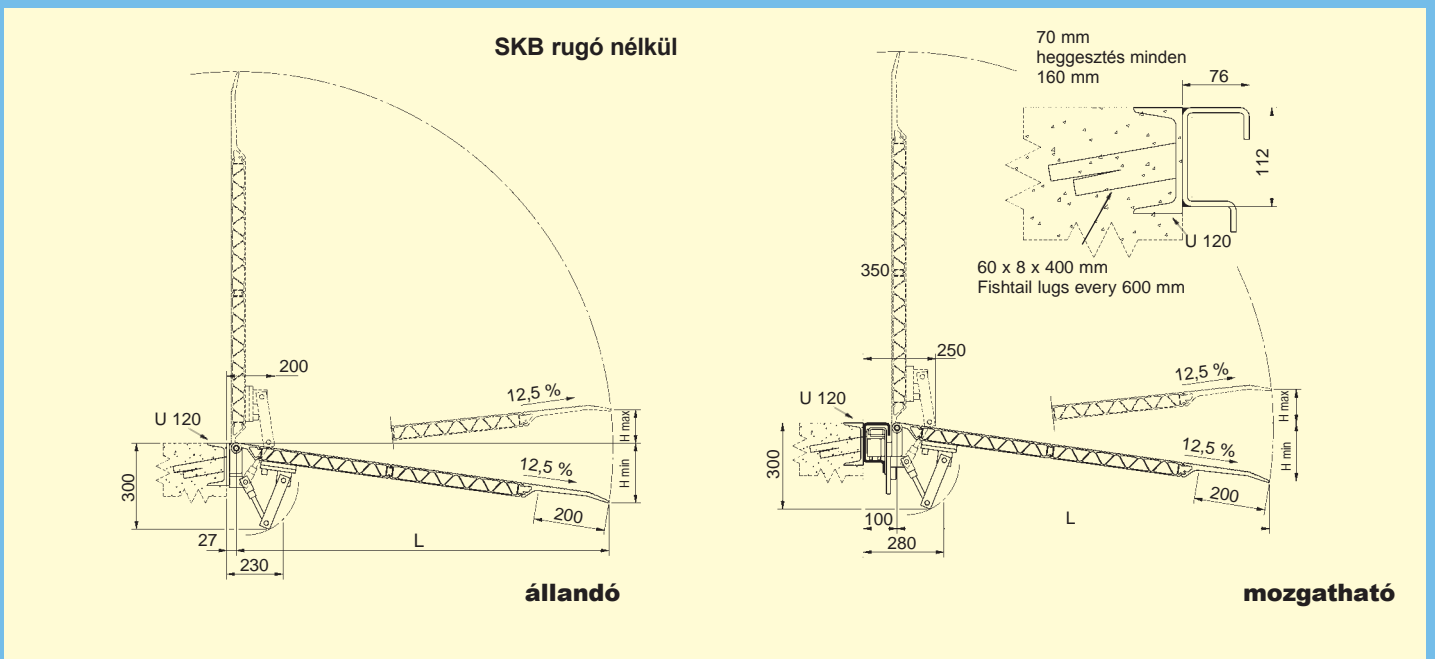


Típus	Rendelési kód (állandó)	Típus	Rendelési kód (mozgatható)	Hossz (mm) L	Szélesség (mm)	Magasság különbség (mm) min. max.	Teherbírási	Súly (állandó)	Súly (mozgatható)
-------	-------------------------	-------	----------------------------	--------------	----------------	-----------------------------------	-------------	----------------	-------------------

***Rugós modell**

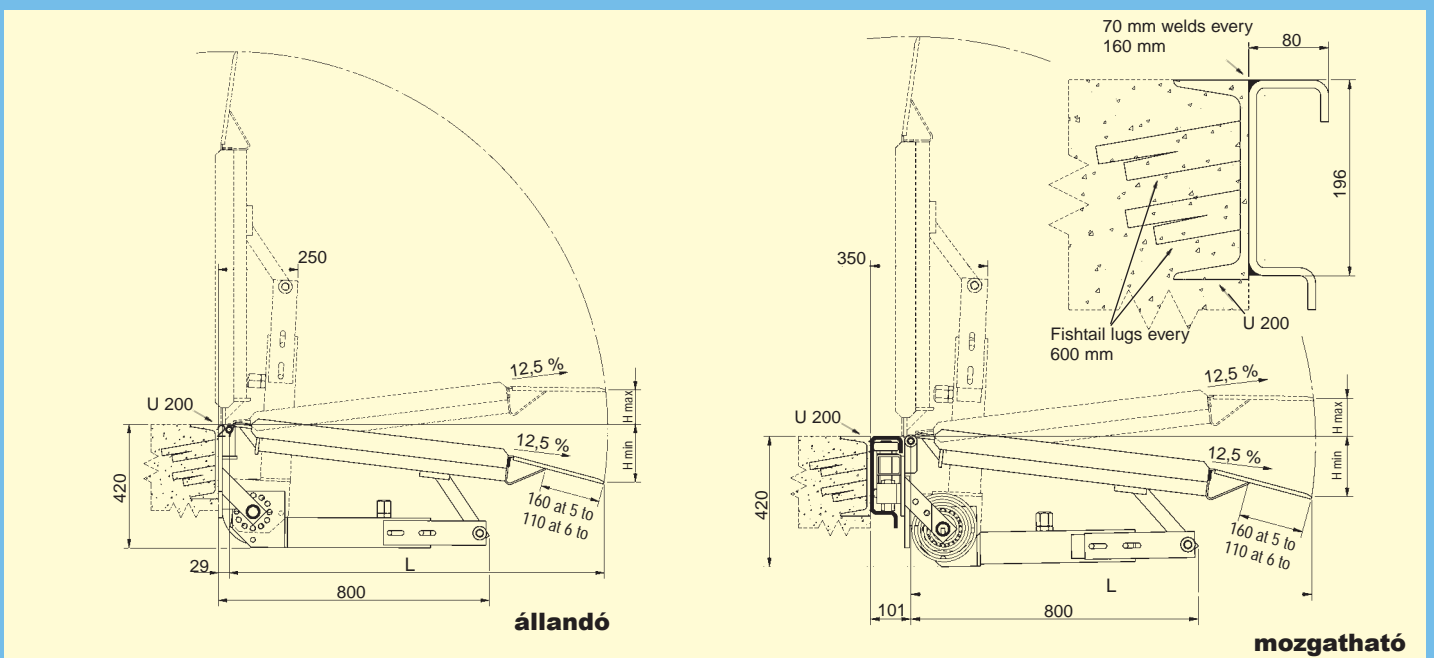
(kg/m)

Festetlen vezetősín, hegesztett, 2000/3000 mm hosszú
 Galvanizált vezetősín, hegesztett, 2000/3000 mm hosszú
 Horganyzott rögzítő lemez (lásd : 32 oldal)



FBS Acél

Az FBS szintkiegyenlítő rampa leginkább rakodáshoz alkalmas és 250 mm szintkülönbségig lehet használni, 6000 kg teherbírással. A plató felszíne csúszásmentes felületet biztosít. Festett és galvanizált változatban is kapható. Mindkét opció ellenáll a rozsdásodásnak. Álló és csúszó változatban is rendelkezésre állnak. A csúszó változat úgy lett kialakítva, hogy megakadályozza a törmelék és egyéb más szemetek lerakódását, illetve könnyen és zökkenőmentesen lehet oldalra mozgatni. Minden szintező egy alsó rugózóval van ellátva, hogy egyensúlyban tartsa a plató súlyát.



Rámpakiegyenlítő egyensúlyal, acélból, RAL 5010 kék, 5000 kg teherbírás

Típus	Rendelési kód (álló)	Típus	Rendelési kód (mozgatható)	Hossz (mm) L	Szélesség (mm)	Szintkülönbség (mm)		Teherbírás	Súly, álló (kg)	Súly, mozgatható (kg)
						min.	max.			
FBSS 01	302.20.000	FBSV 01	303.21.000	1250	1500	- 160	+ 110	5000	230	250
FBSS 04	302.20.001	FBSV 04	303.21.001	1500	1500	- 190	+ 140	5000	270	290
FBSS 05	302.20.002	FBSV 05	303.21.002	1500	1750	- 190	+ 140	5000	300	320
FBSS 06	302.20.003	FBSV 06	303.21.003	1500	2000	- 190	+ 140	5000	330	350
FBSS 07	302.20.004	FBSV 07	303.21.004	1750	1500	- 220	+ 175	5000	290	310
FBSS 08	302.20.005	FBSV 08	303.21.005	1750	1750	- 220	+ 175	5000	320	340
FBSS 09	302.20.006	FBSV 09	303.21.006	1750	2000	- 220	+ 175	5000	350	370
FBSS 10	302.20.007	FBSV 10	303.21.007	2000	1500	- 250	+ 205	5000	320	340
FBSS 11	302.20.008	FBSV 11	303.21.008	2000	1750	- 250	+ 205	5000	360	380
FBSS 12	302.20.009	FBSV 12	303.21.009	2000	2000	- 250	+ 205	5000	400	420

Rámpakiegyenlítő egyensúlyal, acélból, RAL 5010 kék, 5000 kg teherbírás

Típus	Rendelési kód (álló)	Típus	Rendelési kód (mozgatható)	Hossz (mm) L	Szélesség (mm)	Szintkülönbség (mm)		Teherbírás	Súly, álló (kg)	Súly, mozgatható (kg)
						min.	max.			
FBSS 01	302.80.000	FBSV 01	303.81.000	1250	1500	- 160	+ 110	5000	230	250
FBSS 04	302.80.001	FBSV 04	303.81.001	1500	1500	- 190	+ 140	5000	270	290
FBSS 05	302.80.002	FBSV 05	303.81.002	1500	1750	- 190	+ 140	5000	300	320
FBSS 06	302.80.003	FBSV 06	303.81.003	1500	2000	- 190	+ 140	5000	330	350
FBSS 07	302.80.004	FBSV 07	303.81.004	1750	1500	- 220	+ 175	5000	290	310
FBSS 08	302.80.005	FBSV 08	303.81.005	1750	1750	- 220	+ 175	5000	320	340
FBSS 09	302.80.006	FBSV 09	303.81.006	1750	2000	- 220	+ 175	5000	350	370
FBSS 10	302.80.007	FBSV 10	303.81.007	2000	1500	- 250	+ 205	5000	320	340
FBSS 11	302.80.008	FBSV 11	303.81.008	2000	1750	- 250	+ 205	5000	360	380
FBSS 12	302.80.009	FBSV 12	303.81.009	2000	2000	- 250	+ 205	5000	400	420

Rámpakiegyenlítő egyensúlyal, acélból, RAL 5010 kék, 5000 kg teherbírás

Típus	Rendelési kód (álló)	Típus	Rendelési kód (mozgatható)	Hossz (mm) L	Szélesség (mm)	Szintkülönbség (mm)		Teherbírás	Súly, álló (kg)	Súly, mozgatható (kg)
						min.	max.			
FBSS 01	302.50.000	FBSV 01	303.51.000	1250	1500	- 160	+ 110	6000	245	265
FBSS 04	302.50.001	FBSV 04	303.51.001	1500	1500	- 190	+ 140	6000	285	305
FBSS 05	302.50.002	FBSV 05	303.51.002	1500	1750	- 190	+ 140	6000	315	335
FBSS 06	302.50.003	FBSV 06	303.51.003	1500	2000	- 190	+ 140	6000	345	365
FBSS 07	302.50.004	FBSV 07	303.51.004	1750	1500	- 220	+ 175	6000	305	325
FBSS 08	302.50.005	FBSV 08	303.51.005	1750	1750	- 220	+ 175	6000	335	355
FBSS 09	302.50.006	FBSV 09	303.51.006	1750	2000	- 220	+ 175	6000	365	385
FBSS 10	302.50.007	FBSV 10	303.51.007	2000	1500	- 250	+ 205	6000	335	355
FBSS 11	302.50.008	FBSV 11	303.51.008	2000	1750	- 250	+ 205	6000	375	395
FBSS 12	302.50.009	FBSV 12	303.51.009	2000	2000	- 250	+ 205	6000	415	435

Rámpakiegyenlítő egyensúlyal, acélból, RAL 5010 kék, 5000 kg teherbírás

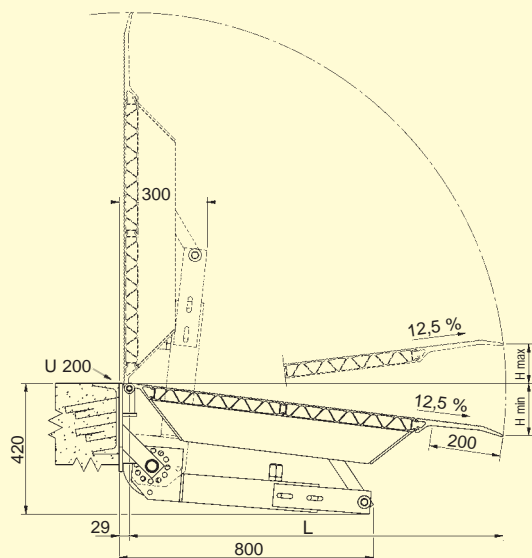
Típus	Rendelési kód (álló)	Típus	Rendelési kód (mozgatható)	Hossz (mm) L	Szélesség (mm)	Szintkülönbség (mm)		Teherbírás	Súly, álló (kg)	Súly, mozgatható (kg)
						min.	max.			
FBSS 01	302.82.000	FBSV 01	303.83.000	1250	1500	- 160	+ 110	6000	245	265
FBSS 04	302.82.001	FBSV 04	303.83.001	1500	1500	- 190	+ 140	6000	285	305
FBSS 05	302.82.002	FBSV 05	303.83.002	1500	1750	- 190	+ 140	6000	315	335
FBSS 06	302.82.003	FBSV 06	303.83.003	1500	2000	- 190	+ 140	6000	345	365
FBSS 07	302.82.004	FBSV 07	303.83.004	1750	1500	- 220	+ 175	6000	305	325
FBSS 08	302.82.005	FBSV 08	303.83.005	1750	1750	- 220	+ 175	6000	335	355
FBSS 09	302.82.006	FBSV 09	303.83.006	1750	2000	- 220	+ 175	6000	365	385
FBSS 10	302.82.007	FBSV 10	303.83.007	2000	1500	- 250	+ 205	6000	335	355
FBSS 11	302.82.008	FBSV 11	303.83.008	2000	1750	- 250	+ 205	6000	375	395
FBSS 12	302.82.009	FBSV 12	303.83.009	2000	2000	- 250	+ 205	6000	415	435

										kg/m	
	319.22.000									Vezetősín, fekete, 2000/3000 mm hosszú	25
	319.23.001									Galvanizált vezetősín, 2000/3000 mm hosszú	25
	319.23.010									Galvanizált rögzítőlemez (lásd : 32. oldal)	8

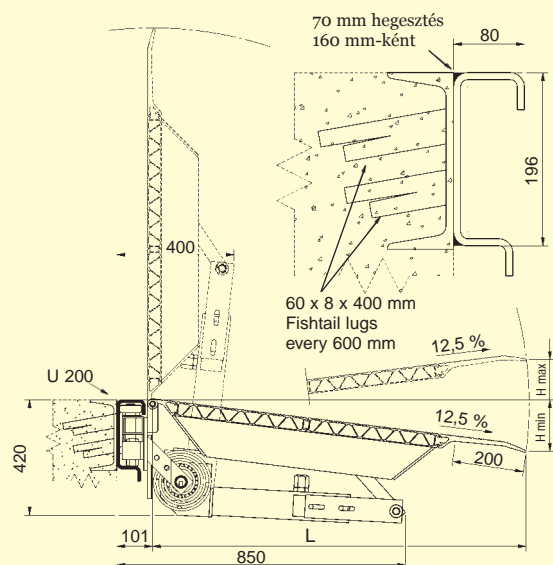
FBA Alumínium

Az FBA rampa egy sokoldalú és könnyű lehetőség 4000 kg teherbírásig. A hossza 2315 mm-ig kapható. Az FBA platót 310 mm szintkülönbség lehet használni.

Álló és csúszós változatban is kapható. A csúszós változat úgy lett kialakítva, hogy megakadályozza a törmelékek és egyéb más szemetek lerakódását, illetve könnyen és zökkenőmentesen lehet oldalra mozgatni. Minden szintező egy alsó rugózóval van ellátva, hogy egyensúlyban tartsa a plató súlyát.



álló



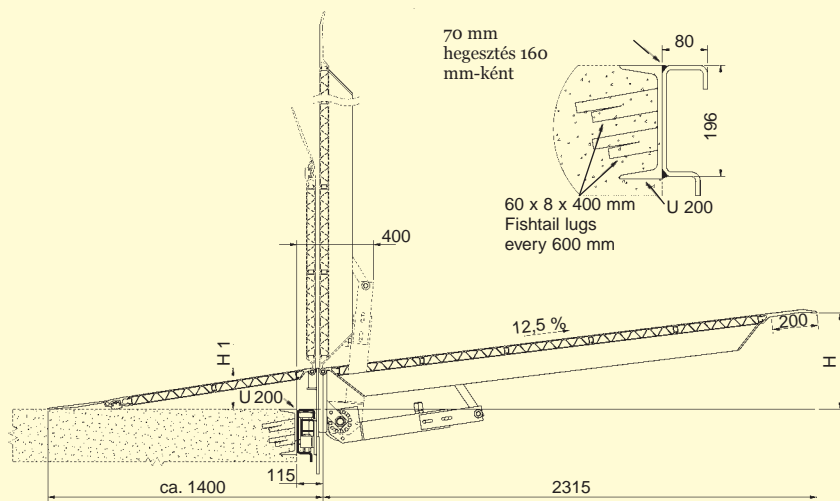
mozgatható



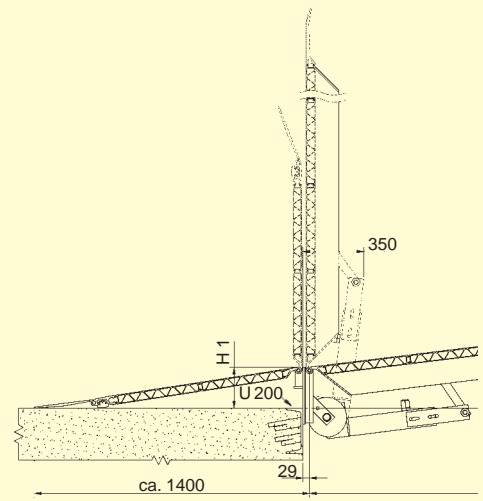
Típus	Cikkszám (álló)	Típus	Rendelési kód (mozgatható)	Hossz (mm) L	Szélesség (mm)	Magasságkülönbség (mm)		Teherbírás	Súly, álló (kg)	Súly, mozgatható (kg)	
						min.	max.				
FBAS 01	300.20.000	FBAV 01	301.21.000	1315	1500	- 185	+ 140	4500	140	158	
FBAS 04	300.20.001	FBAV 04	301.21.001	1565	1500	- 215	+ 175	4500	164	184	
FBAS 05	300.20.002	FBAV 05	301.21.002	1565	1750	- 215	+ 175	4500	188	210	
FBAS 06	300.20.003	FBAV 06	301.21.003	1565	2000	- 215	+ 175	4500	202	227	
FBAS 07	300.20.004	FBAV 07	301.21.004	1815	1500	- 250	+ 205	4500	177	207	
FBAS 08	300.20.005	FBAV 08	301.21.005	1815	1750	- 250	+ 205	4500	199	221	
FBAS 09	300.20.006	FBAV 09	301.21.006	1815	2000	- 250	+ 205	4500	218	243	
FBAS 10	300.20.007	FBAV 10	301.21.007	2065	1500	- 280	+ 235	4500	189	209	
FBAS 11	300.20.008	FBAV 11	301.21.008	2065	1750	- 280	+ 235	4500	214	236	
FBAS 12	300.20.009	FBAV 12	301.21.009	2065	2000	- 280	+ 235	4500	235	260	
FBAS 13	300.20.010	FBAV 13	301.21.010	2315	1500	- 310	+ 265	4500	201	221	
FBAS 14	300.20.011	FBAV 14	301.21.011	2315	1750	- 310	+ 265	4500	235	257	
FBAS 15	300.20.012	FBAV 15	301.21.012	2315	2000	- 310	+ 265	4500	258	283	
										kg/m	
		319.22.000		Vezetősín, fekete, 2000/3000 mm hosszú							25
		319.23.001		Galvanizált vezetéksín, 2000/3000 mm hosszú							25
		319.23.010		Galvanizált rögzítőlemez (lásd : 32. oldal)							8

FBT TANDEM

Az FBT egy alumínium kétszintes rámpa. Az osztott szintű felület ideális az alacsony magasságoknak illetve kis kerekkel rendelkező járműveknél.



mozgatható



álló

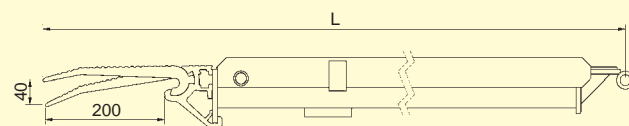
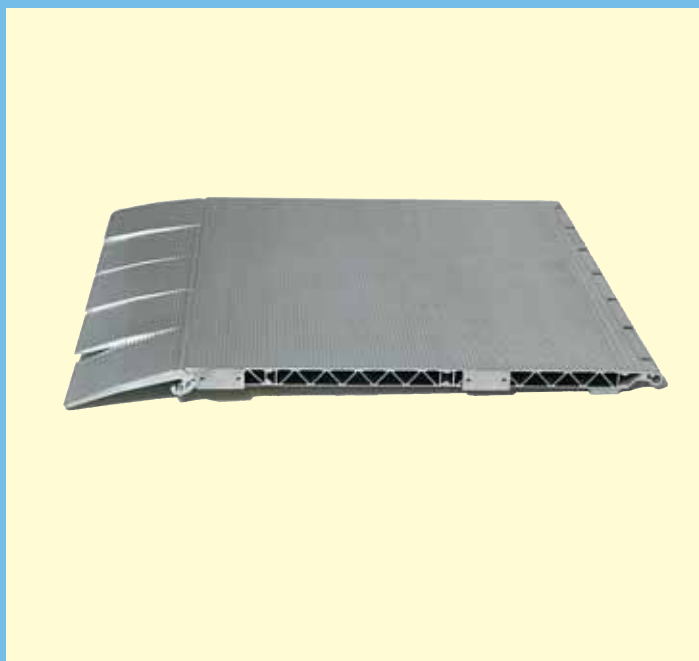


Ideális az álló trélerok vagy konténerek rakodásához. Az FBT tandem egy hasított felvonóhíd így 500 mm szintkülönbségig dolgozhatunk vele.

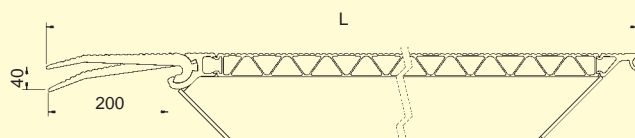
Típus	Cikkszám, álló	Típus	Rendelési kód, mozgatható	Hossz (mm) L	Szélesség (mm) B	Tengely magasság (mm) H1	Szintkülönbség (mm)	Teherbírás	Súly, álló (kg)	Súly, mozgatható (mm)	
FBTS	305.20.001	FBTV	305.21.001	3700	1500	180	+ 460	4000	305	336	
FBTS	305.20.000	FBTV	305.21.000	3700	1750	180	+ 460	4000	345	382	
FBTS	305.20.002	FBTV	305.21.002	3700	2000	180	+ 460	4000	425	465	
FBTS	305.20.003	FBTV	305.21.003	3700	1500	150	+ 430	4000	305	336	
FBTS	305.20.004	FBTV	305.21.004	3700	1750	150	+ 430	4000	345	382	
FBTS	305.20.005	FBTV	305.21.005	3700	2000	150	+ 430	4000	425	465	
										kg/m	
			319.22.000	Vezetősín, fekete, 2000/3000 mm hosszú							25
			319.23.001	Galvanizált vezetésín, 2000/3000 mm hosszú							25
			319.23.010	Galvanizált rögzítőlemez (lásd : 32. oldal)							8

Szegmentes perem

Az alumínium szegmentes peremeket a BS EN 1398 előírásnak megfelelően gyártjuk. fel és lepakolásnál különösen, ha targoncát használunk akkor a plató és a perem között hézag keletkezhet. Ezek a szegmentes peremek segítenek a hézagokat áthidalni.



Acél alátét osztott peremmel



Alumínium alátét osztott peremmel

SKB rámpakiegyenlítő, alumínium segmented lip, 4000 kg teherbírással

Típus	Rendelési kód, álló	Típus	Rendelési kód, mozgatható	Hossz (mm) L	Szélesség (mm)	Szintkülönbség		Teherbírás	Súly, álló (kg)	Súly, mozgatható (kg)	
						min.	max.				
SKBS-SL	304.10.000	SKB-SL	304.11.000	855	1250	- 130	+ 80	4000	68	78	
SKBS-SL	304.10.001*	SKB-SL	304.11.001*	1355	1250	- 195	+ 140	2500	107	110	
SKBS-SL	304.10.002*	SKB-SL	304.11.002*	1605	1250	- 225	+ 170	1750	118	121	
SKBS-SL	304.10.003	SKB-SL	304.11.003	605	1500	- 100	+ 50	4000	68	79	
SKBS-SL	304.10.004	SKB-SL	304.11.004	855	1500	- 130	+ 80	4000	79	90	
SKBS-SL	304.10.005*	SKB-SL	304.11.005*	1105	1500	- 165	+ 110	4000	109	113	
SKBS-SL	304.10.006*	SKB-SL	304.11.006*	1355	1500	- 195	+ 140	4000	121	125	
SKBS-SL	304.10.007*	SKB-SL	304.11.007*	1605	1500	- 225	+ 170	4000	133	137	
										kg/m	
			319.22.002	Vezetősín, fekete, 2000/ 3000 mm hosszú							12
			319.23.007	Galvanizált vezetősín, 2000/ 3000 mm hosszú							12

***Rugórendszerrel**
SKB rámpakiegyenlítő, alumínium segmented lip, 4000 kg teherbírással

Típus	Rendelési kód, álló	Típus	Rendelési kód, mozgatható	Hossz (mm) L	Szélesség (mm)	Szintkülönbség		Teherbírás	Súly, álló (kg)	Súly, mozgatható (kg)
						min.	max.			
FBAS-SL	300.10.000	FBAV-SL	301.11.000	1355	1500	- 195	+ 140	4500	151	163
FBAS-SL	300.10.001	FBAV-SL	301.11.001	1605	1500	- 225	+ 170	4500	175	187
FBAS-SL	300.10.002	FBAV-SL	301.11.002	1605	1750	- 225	+ 170	4500	201	215
FBAS-SL	300.10.003	FBAV-SL	301.11.003	1605	2000	- 225	+ 170	4500	216	232
FBAS-SL	300.10.004	FBAV-SL	301.11.004	1855	1500	- 255	+ 200	4500	188	200
FBAS-SL	300.10.005	FBAV-SL	301.11.005	1855	1750	- 255	+ 200	4500	212	226
FBAS-SL	300.10.006	FBAV-SL	301.11.006	1855	2000	- 255	+ 200	4500	232	248
FBAS-SL	300.10.007	FBAV-SL	301.11.007	2105	1500	- 290	+ 235	4500	200	212
FBAS-SL	300.10.008	FBAV-SL	301.11.008	2105	1750	- 290	+ 235	4500	227	241
FBAS-SL	300.10.009	FBAV-SL	301.11.008	2105	2000	- 290	+ 235	4500	249	265
FBAS-SL	300.10.010	FBAV-SL	301.11.009	2355	1500	- 320	+ 265	4500	212	224
FBAS-SL	300.10.011	FBAV-SL	301.11.010	2355	1750	- 320	+ 265	4500	248	262
FBAS-SL	300.10.012	FBAV-SL	301.11.012	2355	2000	- 320	+ 265	4500	272	288

SKB rámpakiegyenlítő, alumínium segmented lip, 4000 kg teherbírással

Típus	Rendelési kód, álló	Típus	Rendelési kód, mozgatható	Hossz (mm) L	Szélesség (mm)	Szintkülönbség		Teherbírás	Súly, álló (kg)	Súly, mozgatható (kg)
						min.	max.			
FBSS-SL 5	302.10.000	FBSV-SL 5	303.11.000	1315	1500	- 190	+ 135	5000	230	250
FBSS-SL 5	302.10.001	FBSV-SL 5	303.11.001	1565	1500	- 220	+ 165	5000	270	290
FBSS-SL 5	302.10.002	FBSV-SL 5	303.11.002	1565	1750	- 220	+ 165	5000	300	320
FBSS-SL 5	302.10.003	FBSV-SL 5	303.11.003	1565	2000	- 220	+ 165	5000	330	350
FBSS-SL 5	302.10.004	FBSV-SL 5	303.11.004	1815	1500	- 250	+ 195	5000	290	310
FBSS-SL 5	302.10.005	FBSV-SL 5	303.11.005	1815	1750	- 250	+ 195	5000	320	340
FBSS-SL 5	302.10.006	FBSV-SL 5	303.11.006	1815	2000	- 250	+ 195	5000	350	370
FBSS-SL 5	302.10.007	FBSV-SL 5	303.11.007	2065	1500	- 280	+ 225	5000	320	340
FBSS-SL 5	302.10.008	FBSV-SL 5	303.11.008	2065	1750	- 280	+ 225	5000	360	380
FBSS-SL 5	302.10.009	FBSV-SL 5	303.11.009	2065	2000	- 280	+ 225	5000	400	420

SKB rámpakiegyenlítő, alumínium segmented lip, 4000 kg teherbírással

Típus	Rendelési kód, álló	Típus	Rendelési kód, mozgatható	Hossz (mm) L	Szélesség (mm)	Szintkülönbség		Teherbírás	Súly, álló (kg)	Súly, mozgatható (kg)
						min.	max.			
FBSS-SL 6	302.12.000	FBSV-SL 6	303.13.000	1315	1500	- 190	+ 135	6000	245	265
FBSS-SL 6	302.12.001	FBSV-SL 6	303.13.001	1565	1500	- 220	+ 165	6000	285	305
FBSS-SL 6	302.12.002	FBSV-SL 6	303.13.002	1565	1750	- 220	+ 165	6000	315	335
FBSS-SL 6	302.12.003	FBSV-SL 6	303.13.003	1565	2000	- 220	+ 165	6000	345	365
FBSS-SL 6	302.12.004	FBSV-SL 6	303.13.004	1815	1500	- 250	+ 195	6000	305	325
FBSS-SL 6	302.12.005	FBSV-SL 6	303.13.005	1815	1750	- 250	+ 195	6000	335	355
FBSS-SL 6	302.12.006	FBSV-SL 6	303.13.006	1815	2000	- 250	+ 195	6000	365	385
FBSS-SL 6	302.12.007	FBSV-SL 6	303.13.007	2065	1500	- 280	+ 225	6000	335	355
FBSS-SL 6	302.12.008	FBSV-SL 6	303.13.008	2065	1750	- 280	+ 225	6000	375	395
FBSS-SL 6	302.12.009	FBSV-SL 6	303.13.009	2065	2000	- 280	+ 225	6000	415	435

										kg/m	
			319.22.000	Vezetősín, fekete, 2000/ 3000 mm hosszú							25
			319.23.001	Galvanizált vezetősín, 2000/ 3000 mm hosszú							25
			319.23.001	Galvanizált rögzítőlemez (lásd 32. oldal)							8

Rögzítőlemezek

Ha acélszerkezet nem áll rendelkezésre a vezetősínhez, akkor ez a termék ideális megoldást biztosít. Egy lesarkított lemez van a felülethez csavarozva. A fülek a sín alá vannak szerelve. Ez hegesztési pontokat ad a sín alsó és felső részére.



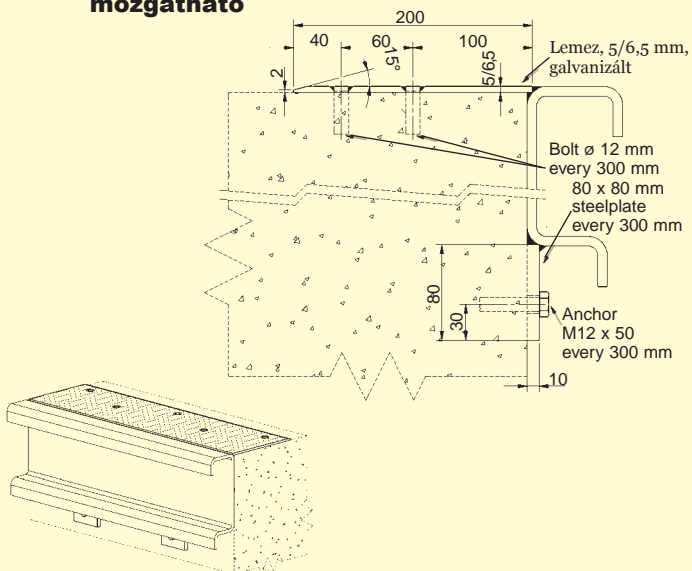
80 x 80 x 10 méretű acéllemezek a vezetősínre vagy a rámpakiegyenlítőre vannak szerelve.

Galvanizált acéllemez van rá rögzítve

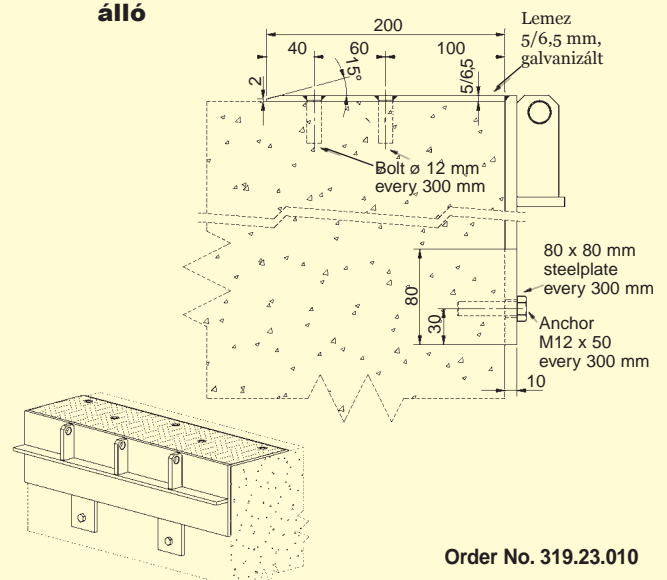
A felső lemez a sínre van hegesztve.



mozgatható



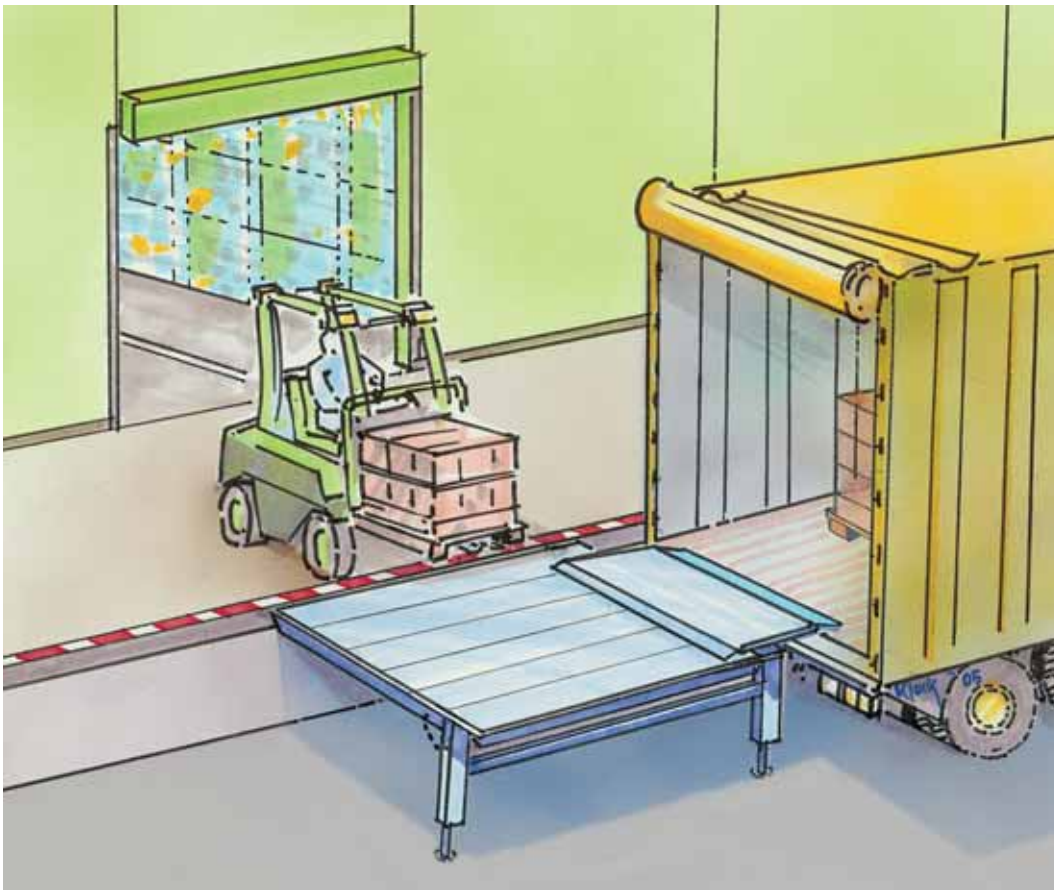
álló



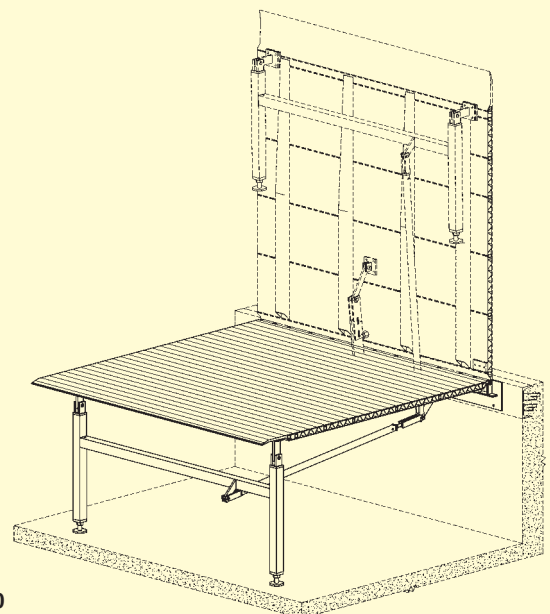
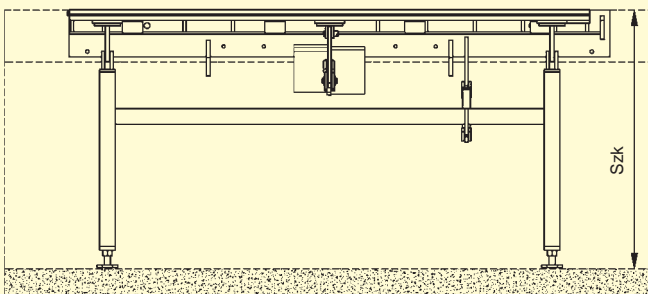
Order No. 319.23.010

Peron alátámasztása

Az áthidaló rampák letámasztóval is rendelhetőek, hogy a pakolás oldalról is lehetséges legyen. Egy kézi áthidaló segítségével az oldalról való pakolás nagyon egyszerű. Az egyenetlen talajt az állítható láb segítségével lehet kikompenzálni.



Előlről



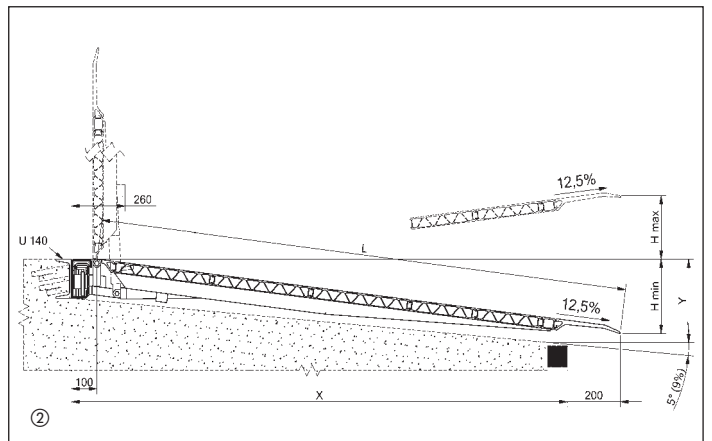
Cikkszám. 300.55.000

Felhasználási javaslatok

① Mobil rakodás a konténer rakodásakor. Targoncával könnyen szállítható.

② Felvonóhíd gáz lengéscsillapítóval.

③ Speciális felvonóhíd vasútvagonok rakodásához.





Mindegyik hídrampa egyenként kiegyensúlyozható állítható rugók segítségével.

Műszaki adatok

A BS EN 1398 előírás szerint a hídrampákat nem lehet 12.5%-nál nagyobb emelkedőnél használni.

A vezető sínecélja egy nyílt alap, amely megakadályozza a törmelék lerakódását és egyéb szennyeződések zökkenőmentes, és könnyű vele az oldalra mozgását.

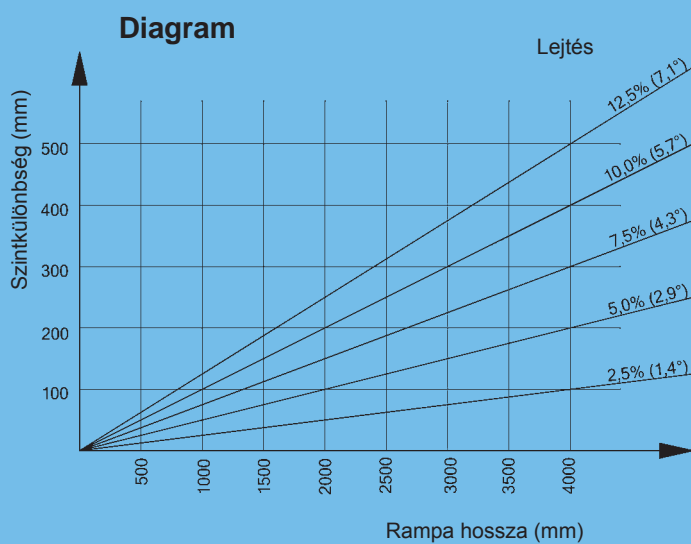


Biztonsági zár a függőleges beállítás után.

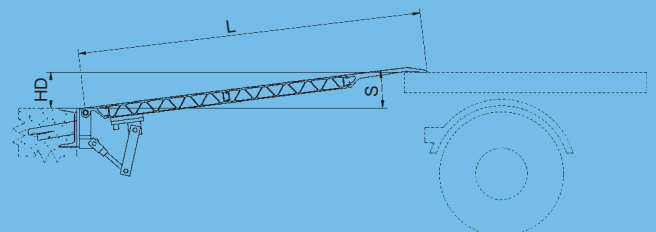


Használja ezt a táblázatot, hogy kiszámolja milyen hosszúsági

Képlet aplató hosszának kalkulálásához 12.5% emelkedőnél(7.1°)



$$\text{Hossz} = \frac{\text{Szintkülönbség} \times 100}{\text{Lejtés (max. 12.5%)}}$$





ALTEC

KÖRMENDI Kft

2310 Szigetszentmiklós, Csepeli út 32.

Fax: 06 24 530-790

www.kormendi-online.hu

Tel: 06 24 530-710,711